

Montage- und Bedienungsanleitung

elektronischer Fussbodentemperaturregler mit Absenkeingang

FRe F2A, 5178161...

Achtung-1!

Das Gerät darf nur durch einen Elektrofachmann geöffnet und gemäss dem Schaltbild am Gerät bzw. dieser Anleitung installiert werden. Dabei sind die bestehenden Sicherheitsvorschriften zu beachten.

Um Schutzklasse II zu erreichen müssen entsprechende Installationsmassnahmen ergriffen werden.

Dieses unabhängig montierbare elektronische Gerät dient der Regelung der Temperatur ausschliesslich in trockenen und geschlossenen Räumen, mit üblicher Umgebung. Das Gerät ist gemäss VDE 0875 bzw. EN 55014 funkentstört und arbeitet nach der Wirkungsweise 1C (EN 60730)

1. Anwendungsgebiete

Der elektronische Fussbodentemperaturregler wird verwendet zur Regelung von elektrischer(n):

- Fussbodendirektheizung
- Fussbodentemperiersystemen

Merkmale

- Nachtabsenkung, Eingang für externe Schaltuhr
- Anzeigelampen für „Regler fordert Wärme an“ und Absenkbetrieb
- Netzschalter 2-polig
- Montage in Unterputzdose 60 mm

2. Funktionsbeschreibung

2.1 Funktionen

Die Fussbodentemperatur wird über den Einstellknopf eingestellt. Sie wird durch den Fernfühler gemessen.

Die Ziffernskala *...5 entspricht einer Temperatur von 10...50°C.

Lampen

- rot: Regler fordert Wärme an
grün: Absenkbetrieb ist aktiv

2.2 Funktionen des Absenkeinganges TA

Über den TA-Eingang kann die unter 2.3 gewählte Absenkung aktiviert werden.

2.3 Wahl der Absenktemperatur

Über Steckbrücke J3 kann zwischen 3°C oder 5°C Absenktemperatur gewählt werden.

J3 2-polig gesteckt 5°C Absenkung (Auslieferungszustand)

J3 1-polig gesteckt 3°C Absenkung

Die am Knopf aussen eingestellte Temperatur wird um diesen Wert reduziert.

Einseitiges Stecken der Jumper verhindert den Verlust.



2.4 Defekt des Fernfühlers

Bei einem Fühlerfehler (Kurzschluss oder Bruch) geht der Regler in den Fehlerbetrieb. Dabei wird max. mit 30% der Energie geheizt (Einschalten für 30% der Zeit). Dies bewirkt einen Frost- und Überhitzungsschutz.

Bei Fühlerfehler blinken beide Lampen.

2.5 Funktion der Lampen

Funktion	Lampe grün	Lampe rot
Heizung ist an		ein
Absenkbetrieb	ein	
Fussbodenfühler defekt	blinkt	blinkt

3. Elektrischer Anschluss

Achtung! Stromkreis spannungsfrei schalten

Anschluss in folgenden Schritten:

- Abziehen des Temperatur-Einstellknopfes
- Lösen der Befestigungsschraube
- Abnehmen des Gehäuseoberteils
- Anschluss gemäss Schaltbild (s. Gehäuseboden)

Fussbodenfühler F 193 720

Dieser Fühler sollte so montiert werden, dass die zu regelnde Temperatur richtig erfasst werden kann.

Der Fühler sollte in einem Schutzrohr verlegt werden. Dies erleichtert einen späteren Austausch.

Fühler nicht in der Nähe von Starkstromleitungen verlegen. Andernfalls ist ein abgeschirmtes Kabel zu verwenden.

Der Fühler kann durch ein Kabel das für Netzspannung geeignet ist, bis zu 50 m verlängert werden.

Achtung!

Die Fühlerleitungen führen Netzspannung (230 V)

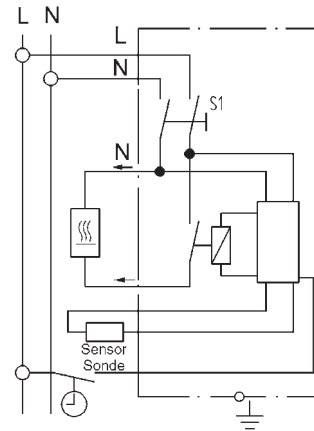
4. Technische Daten

Bestellbezeichnung	FRe F2A
EDV-Nr.:	517 8161...
Temperatur-Einstellbereich:	
Fussbodentemperatur	*...5 (= 10...50°C)
Anzeigelampe rot grün	Regler fordert Wärme an Absenkttemperatur
Netzschalter	2-polig
Versorgungsspannung	230 V AC (195...253 V) 50 Hz
Ausgang	Relais Schliesser
Schaltstrom:	100 mA... 16 A $\cos \varphi = 1$; 100 mA... 2 A $\cos \varphi = 0,6$
Regelalgorithmus	Proportional-Regler (durch PWM stetigähnlich)
Schalttemperaturdifferenz	$\sim 1^\circ\text{C}$
Temperaturfühler:	Typ F 193 720 (Länge 4 m, verlängerbar auf max. 50 m)
Temperaturabsenkung	3 K oder 5 K einstellbar
Bereichseinengung	im Einstellknopf
Schutzart Gehäuse	IP 30
Schutzklasse	II (siehe Achtung-1)
Umgebungstemperatur	0...40°C
Lagertemperatur	-25...70°C
Gewicht	90 g

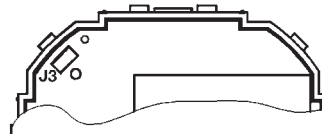
Kennwerte für Fernfühler

10°C	66,8 k Ω	30°C	26,3 k Ω
20°C	41,3 k Ω	40°C	17,0 k Ω
25°C	33,0 k Ω	50°C	11,3 k Ω

5. Schaltbild



Position der Jumper



6. Masse

